

Мебельная компания «МиФ»

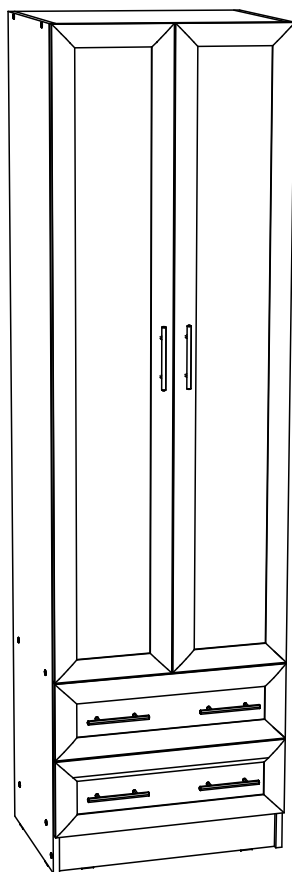
Паспорт изделия

Инструкция по сборке и эксплуатации мебели

Набор мебели для прихожей «Ева»

Шкаф с ящиками

600x2100x440 (ШxВxГ)



Модульная система производится в цвете:
Венге - Дуб Беленый



Россия, 440054, г. Пенза, ул. Аустрина, д. 139А
Телефон: (8412)20-20-37
E-mail: mif-penza@mail.ru
Сайт: www.mebelmif.ru

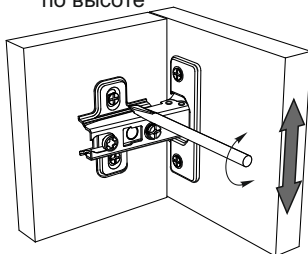
Комплектовочная ведомость на детали

Упаковка №	Наименование	Цвет детали в комплектации:	Размеры, мм	Кол-во, шт.	№
		Венге - Дуб беленый			
1	Боковина левая	Венге	2100x420	1	1
1	Боковина правая	Венге	2100x420	1	2
1	Вязка	Венге	568x420	3	3
1	Цоколь	Венге	568x100	1	4
1	Полка	Венге	566x400	3	5
1	Передняя стенка ящика	Венге	510x120	2	6
1	Задняя стенка ящика	Венге	510x120	2	7
1	Боковина ящика	Венге	400x120	4	8
1	Створка	Дуб беленый	1600x297	2	9
1	Лицевая панель	Дуб беленый	197x597	2	10
1	Задняя стенка (ДВП)	Белый	1995x295	2	11
1	Дно ящика (ДВП)	Белый	522x380	2	12
1	Брус соединительный	-----	1995 мм.	1	13
2	Фурнитура				

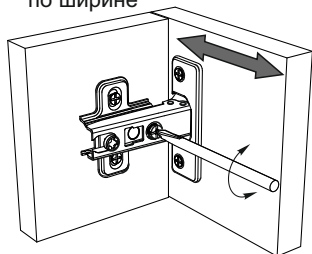
Регулирование зазоров и положения дверей с петлями

Регулирование зазоров и положения дверей с петлями

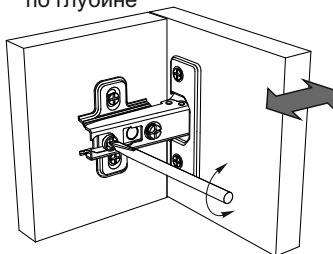
регулирование по высоте



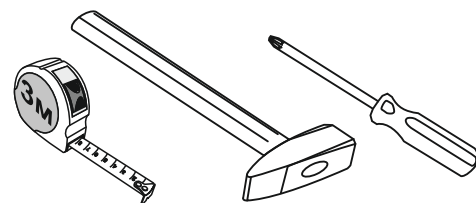
регулирование по ширине



регулирование по глубине

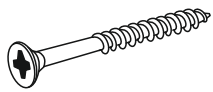


необходимый инструмент для сборки



Также необходим инструмент для сверления отверстий диаметром 5-8 мм.

Шуруп 4x45



8 шт

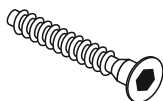
Шуруп 4x25



4 шт

Сборку рекомендуется производить с помощью специалиста, так как неправильная сборка может привести к нежелательным последствиям. Инструкция даст Вам необходимые рекомендации по сборке, порядка которого просим Вас придерживаться. Перед сборкой внимательно ознакомьтесь с инструкцией, проверьте комплектность фурнитуры и разберите ее по назначению.

Евровинт 6x50



22 шт

Гвоздь 1,6x25



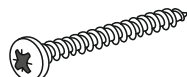
45 шт

Шуруп 4x16



48 шт

Шуруп 3,5x30



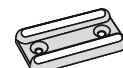
4 шт

Заглушка для евовинта



14 шт

Подпятник



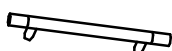
6 шт

Ключ для евовинта



1 шт

Ручка-рейлинг 96 мм



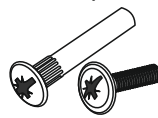
6 шт

Полкодержатель



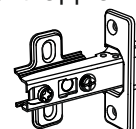
12 шт

Стяжка межсекционная



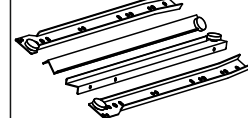
2 шт

Петля накладная 90°



4 шт

Направляющая 400 мм



2 компл

Схема сборки модуля: Шкаф 600 с ящиками «Ева»

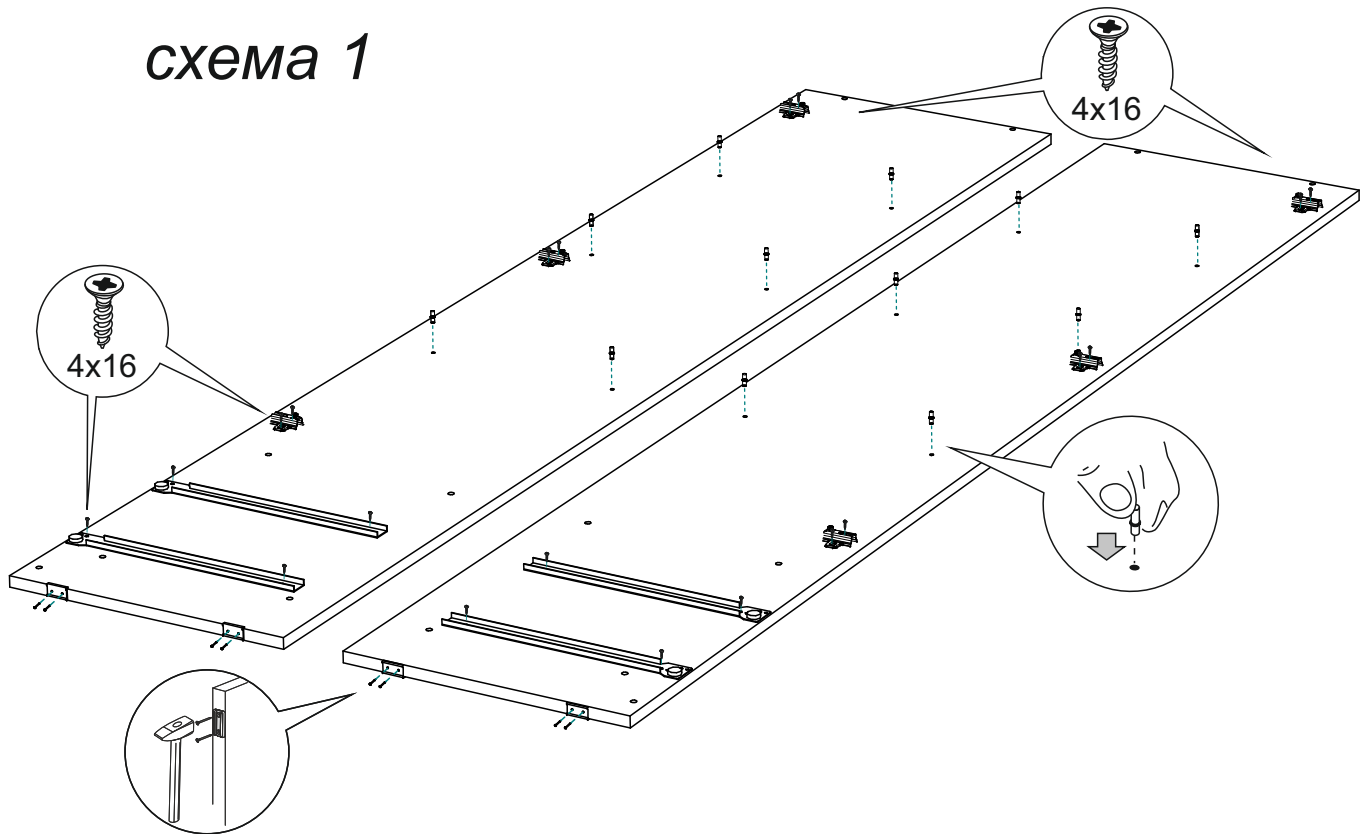
1. Сборку необходимо производить вдвоем, на чистой, ровной поверхности.

Предварительно, перед сборкой, определить место установки изделия, вскрыть пакеты и согласно схеме сборки прикрепить необходимую фурнитуру по наколкам и отверстиям. После этого можно приступать к сборке согласно схеме.

2. Сборка производится горизонтально, тыльной стороной вниз. Предварительно необходимо отобрать боковины, ориентируясь на сверловку.

3. На боковины №1 и №2 ориентируясь на наколки прикрутить ответные части направляющих и петель, установить полкодержатели ориентируясь на отверстия Ф5. Снизу, на торцы боковин, гвоздями 2x20 закрепить наконечники, как показано на схеме 1.

схема 1



4. Соединить боковины №1 и №2 с вязками №3 и цоколем №4 еврошурупам, как показано на схеме 2.

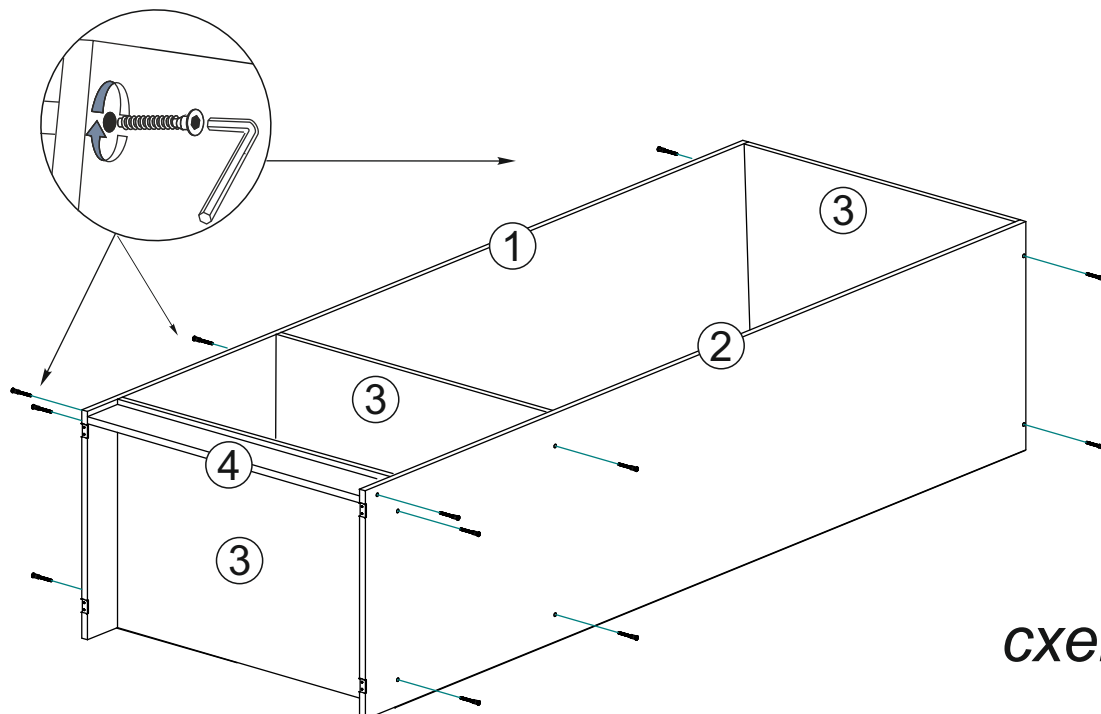


схема 2

5. Чтобы установить задние стенки №11, необходимо собранную конструкцию перевернуть лицевой стороной вниз. Замерить, с помощью рулетки, и уровнять диагонали $a=b$. Наложить задние стенки, предварительно соединив ее брусом №13. Аккуратно, не нарушая диагоналей, прибить ЛДВП гвоздями, шагом 130-150 мм, как показано на схеме 3.

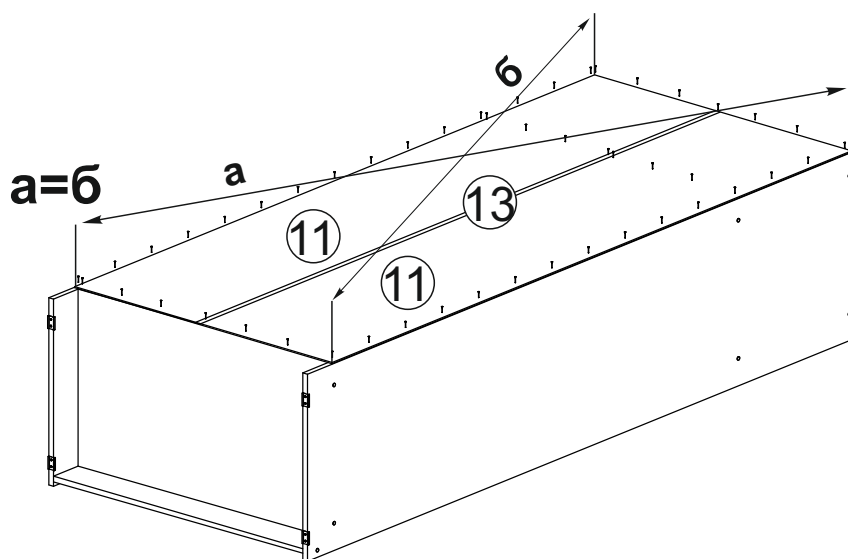
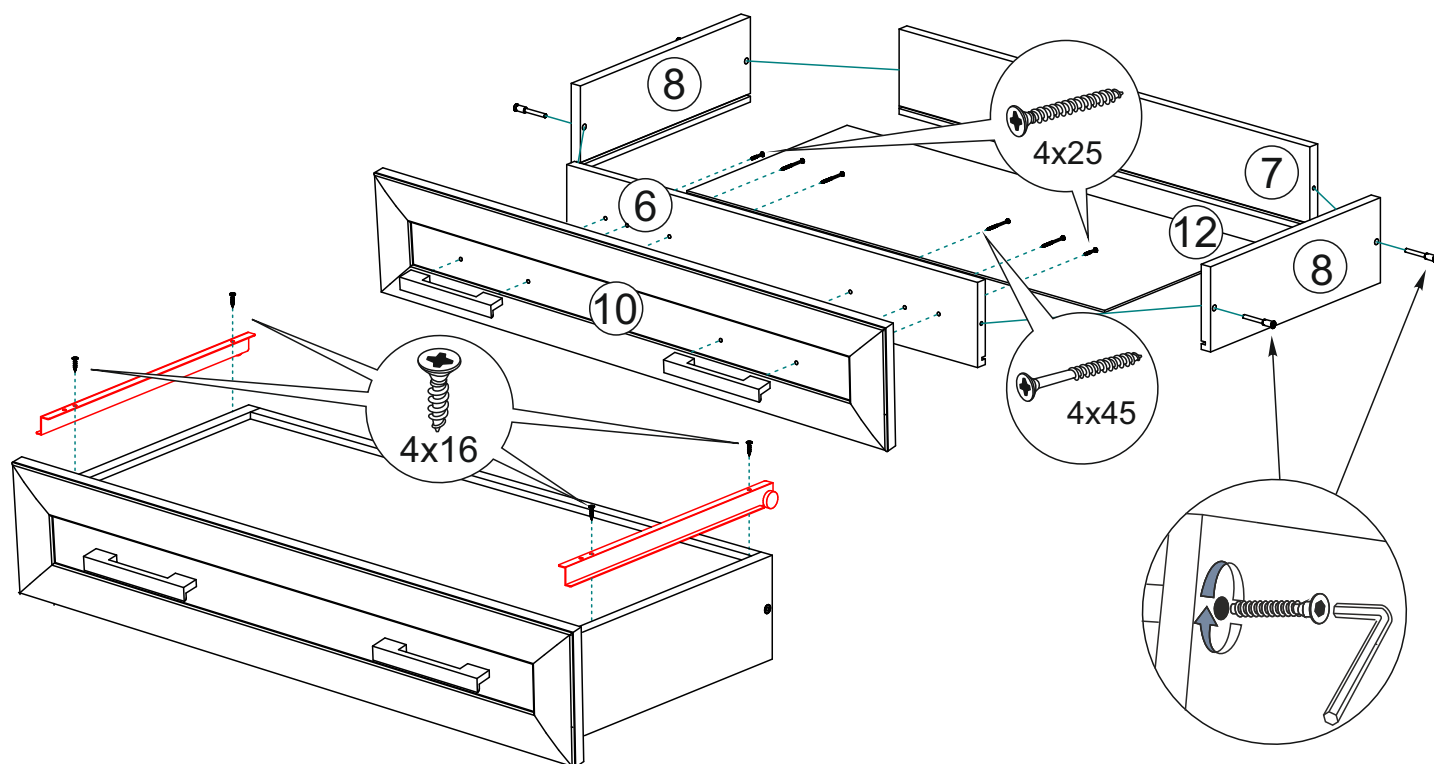


схема 3

6. Соберите ящики. Для этого евровинтами соединяем детали ящика №6, №7 и №8. Дно ящика №12 устанавливается в паз при сборке ящика. Лицевая панель ящика №10 крепим к детали №7 шурупами 4x25. Затем к детали №10 крепим ручки шурупами 4x45. Устанавливаем ответные части направляющих снизу боковины ящика и крепим их шурупами 4x16 из комплекта фурнитуры, как показано на схеме 4.



7. После всего необходимо собранную конструкцию поставить на заранее определенное место. Установите створки №9, отрегулируйте зазоры, используя схему представленную выше. Прикрутите ручки на створки при помощи шурупов 3,5x30. В шкаф установите полки №5 на заранее вставленные полкодержатели и собранные ящики.

Инструкция по уходу за мебелью и правила эксплуатации

Для поддержания надлежащего внешнего вида и увеличение срока эксплуатации рекомендуется соблюдать следующие общие правила:

1. Мебель должна эксплуатироваться в сухих и теплых помещениях, имеющих отопление и вентиляцию при температуре воздуха не ниже +1° и не выше +40°, относительной влажности 65-85%.
2. Расположение мебели ближе одного метра от отопительных приборов и других источников тепла, а также под прямыми солнечными лучами, вызывает ускоренное старение покрытия и деформацию мебельных щитов.
3. Поверхность деталей мебели следует оберегать от попадания влаги во избежание разбухания каркасов, фасадов и столешницы, отклеивания кромок на боковых поверхностях.
4. Следует оберегать поверхность мебели и ее конструктивные элементы от механических повреждений, которые могут быть вызваны воздействием твердых предметов, абразивных порошков, а также чрезмерными физическими нагрузками.
5. Изделия мебели необходимо устанавливать на ровные поверхности.
6. Рекомендуется для чистки преимущественно пользоваться мягкой тканью или замшей, смоченной и хорошо отжатой перед использованием. Всегда тщательно высушивайте (протирайте сухой тканью) смоченные участки по окончании чистки. Не следует использовать средства, обладающие абразивными свойствами, а также губки с покрытием из металлического волокнообразного или стружечного материала при чистке.
7. В процессе эксплуатации мебели возможно ослабление крепежной фурнитуры, необходимо осуществлять «затяжку» всех изделий металлофурнитуры, осуществляющих крепеж и регулировку узлов, обеспечивающих открывание и трансформацию подвижных элементов.

Общие технические указания по сборке.

Для удобства транспортировки и предохранения от повреждений, мебель поставляется в разобранном виде в индивидуальной упаковке. Вы можете собрать ее самостоятельно, либо воспользоваться услугами квалифицированных сборщиков. Не приступайте к сборке, не ознакомившись с инструкцией!

Проверить комплектность каждой упаковки, согласно комплектовочной ведомости. **При обнаружении дефектов или не комплектности к сборке не приступать. Обратитесь к продавцу.** ВНИМАНИЕ! Не рекомендуется одновременно вынимать детали из всех упаковок во избежание их смешивания (можете перепутать детали). Проверить наличие фурнитуры.

Во избежание перекосов и повреждений, а также загрязнения мебели, сборку производить на ровном полу, покрытом тканью или бумагой. Необходимо соблюдать осторожность, чтобы не повредить поверхность деталей. В сборке сложных и больших изделий желательно участие двух человек. Перед началом сборки необходимо определить расположение деталей в изделии в соответствии со схемами сборки и инструкцией.

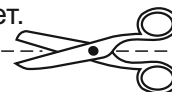
Производитель оставляет за собой право вносить незначительные изменения в конструкцию, не изменяющую внешний вид и дизайн изделия без предварительного уведомления.

Поставщик гарантирует соответствие товаров требованиям ГОСТа 16371-14 при соблюдении условий транспортировки, хранения, сборки (для мебели поставляемой в разобранном виде), эксплуатации.

Гарантийный срок эксплуатации мебели: детской и для общественных помещений - 18 месяцев, бытовой – 24 месяца. Гарантийный срок при розничной продаже через торговую сеть исчисляются со дня продажи мебели, но в пределах 30 месяцев со дня ее изготовления. Срок эксплуатации 10 лет.



Россия, 440054, г.Пенза,
ул. Аустрина, д. 139А
Телефон: +7(8412)20-20-37
E-mail: mif-penza@mail.ru
<http://mebelmif.ru>



отрезать и
приклеить

Набор мебели для прихожей «Ева»
Шкаф 600 с ящиками

Соответствует
ГОСТ 16371-93
ТР ТС 025/2012
TC RU C-RU.AИ24.В.01044.

Дата изготовления: 20____ год
Гарантийный срок эксплуатации 24 мес.
Срок службы изделия 10 лет.
Материал: ЛДСП