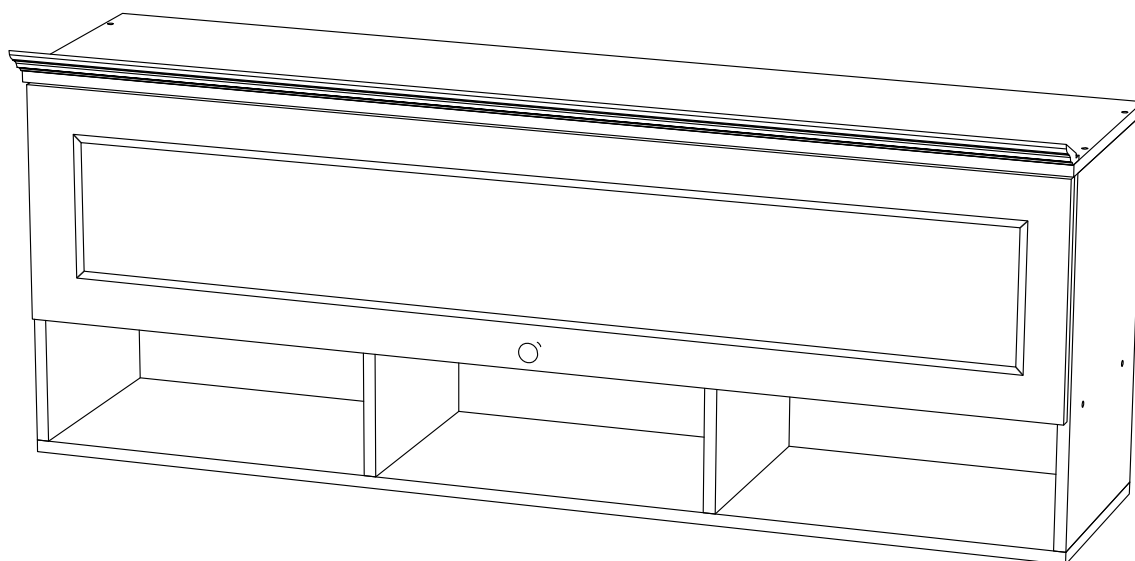


Мебельная компания «МИФ»  
Паспорт изделия  
Инструкция по сборке и эксплуатации  
мебели  
**Гостиная «Престиж 1» / «Престиж 2»**  
**Полка навесная**  
1400x520x336 (ШxВxГ)

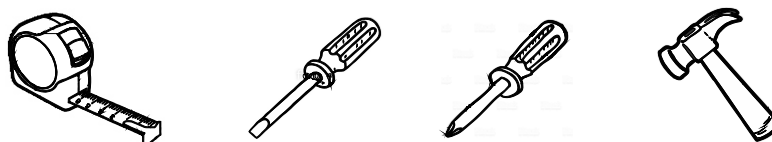


Россия, Пензенская область,  
г. Пенза, ул. Аустрина, 139 а  
Телефон: (8412) 20-20-37 (многоканальный)  
(8412) 20-20-34, 20-20-35, 90-90-44  
Электронная почта: [mif-penza@mail.ru](mailto:mif-penza@mail.ru)  
Сайт: [www.mebelmif.ru](http://www.mebelmif.ru)

# Комплектовочная ведомость на детали

	Наименование	Цвет деталей в комплектации	Размер, мм		Кол-во, шт	№ по схеме
			Длина	Ширина		
Упаковка № 1	Боковина		488	312	1	6
	Боковина		488	312	1	9
	Крышка		1400	336	1	8
	Крышка		1400	312	1	7
	Вязка		1368	312	1	5
	Перегородка		168	312	2	4
	Задняя стенка (ДВП)		1396	324	1	2
	Задняя стенка (ДВП)		1396	188	1	3
Упаковка № 2	Створка		314	1392	1	10
Упаковка № 3	Фурнитура					
Упаковка № 4	Карниз		1400			

## Необходимый инструмент для сборки



<p>Евровинт 20 шт</p>	<p>Заглушка евровинта 20 шт</p>	<p>Стяжка межсекционная 4 шт</p>	<p>Шуруп 4x16 20 шт</p>	<p>Гвоздь 2x20 25 шт</p>
<p>Петля для вкладной двери 3 шт</p>	<p>Ручка серьга 1 шт</p>	<p>Ключ для евровинта 1 шт</p>	<p>Подвес прямой 2 шт</p>	<p>Лифт газовый 2 шт</p>
<p>Болт для мебельной ручки 4x20 1 шт</p>				

Настоятельно рекомендуем доверять сборку специалистам! Некачественная сборка может повлиять на качество мебели а так же срок ее эксплуатации. Инструкция даст Вам необходимые рекомендации по сборке, порядка которых просим Вас придерживаться. Перед сборкой необходимо внимательно ознакомиться с инструкцией, а так же проверить комплектность изделия и наличие фурнитуры.

# Инструкция по сборке

1. Сборку следует проводить в сухом помещении на ровной поверхности. Перед сборкой вскрыть упаковки, закрепить необходимую фурнитуру по наметкам согласно инструкции. После этого можно приступать к дальнейшей сборке.

2. Соединить перегородки 4 с вязкой 5 евроинтами.

3. Закрепить подготовленную вязку между боковинами 6 и 9 с помощью евроинтов.

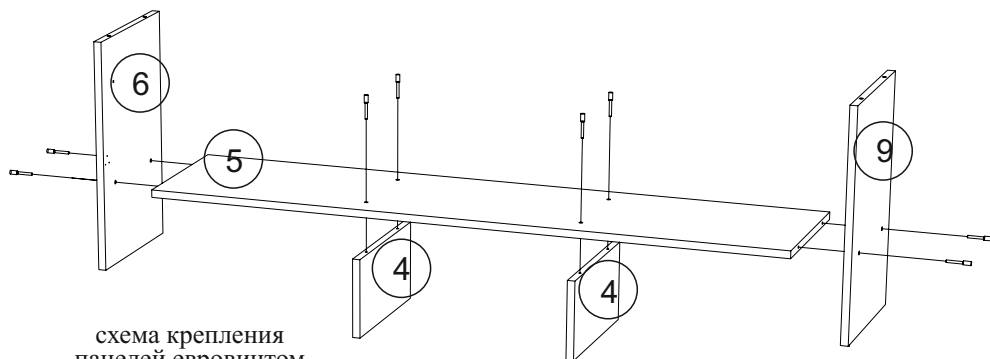


схема крепления панелей евроинтом

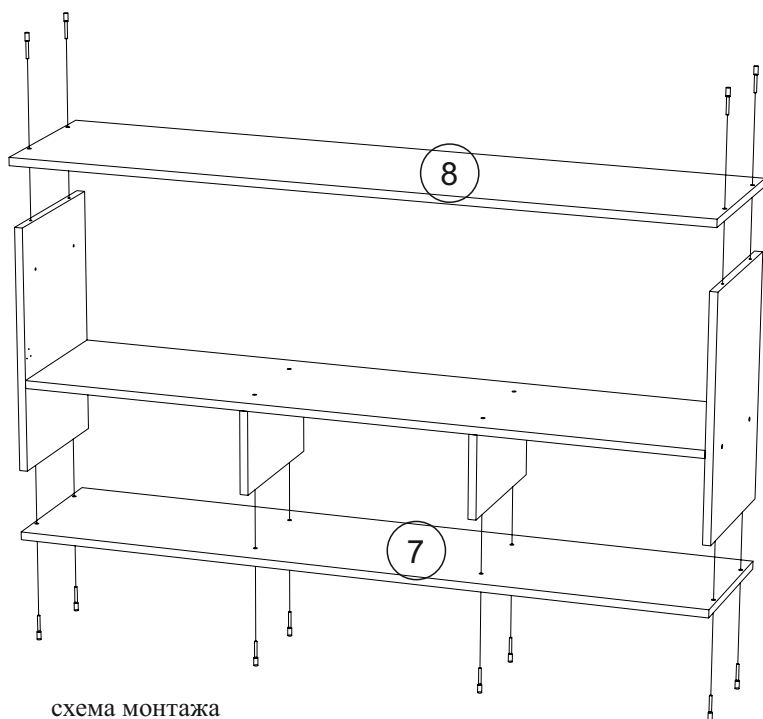
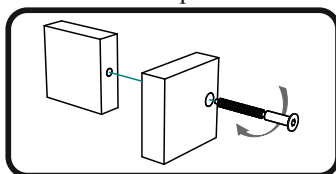
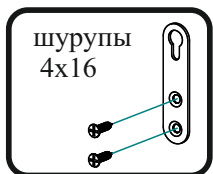


схема монтажа навеса

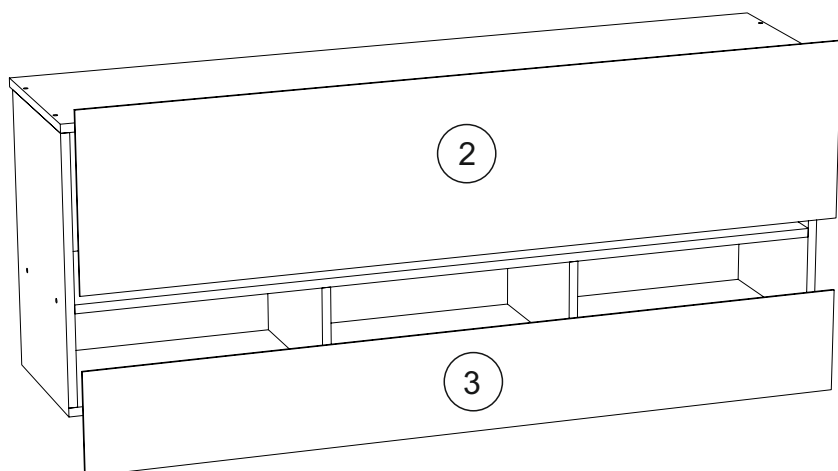


4. Закрепить крышки 8 и 7 к подготовленным боковинам и перегородкам с помощью евроинтов.

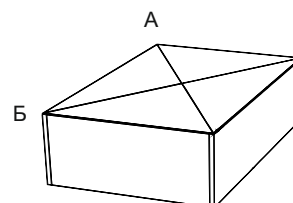
5. Для закрепления задней стенки положить изделие в горизонтальное положение лицевой стороной вниз. Выровнять диагональ при помощи рулетки, после чего закрепить панели 2,3 гвоздями 2x20.

6. Досверлить отверстия изнутри боковин 6 и 9 сверлом 5 мм для крепления межсекционными стяжками.

7. При необходимости закрепить металлические подвесы к задним торцам боковин шурупами 4x16 (для монтажа полки на стену).



Проверка диагонали



8. Закрепить ответные планки газового лифта на створку 10 и боковины по наметкам, используя шурупы 4x16.

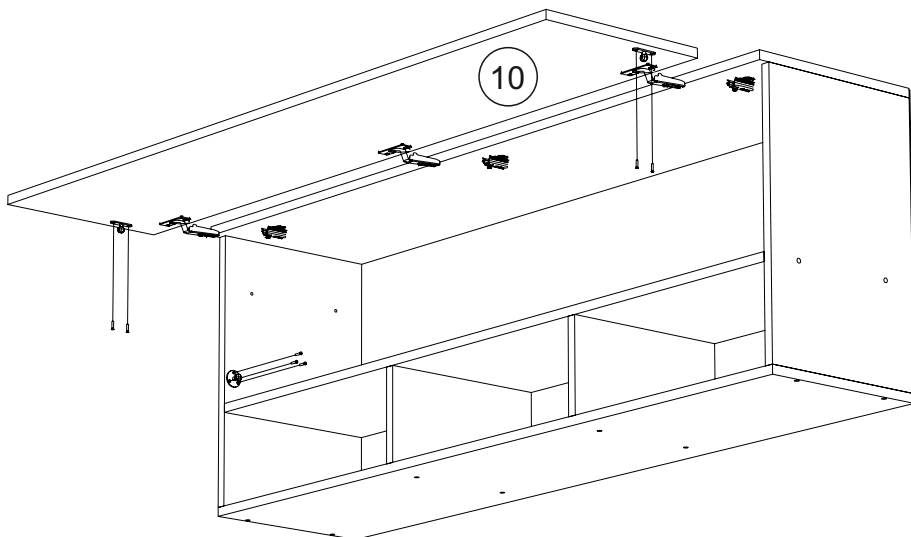
9. Закрепить петли на створку 10 шурупами 4x16.

10. Навесить готовую створку.

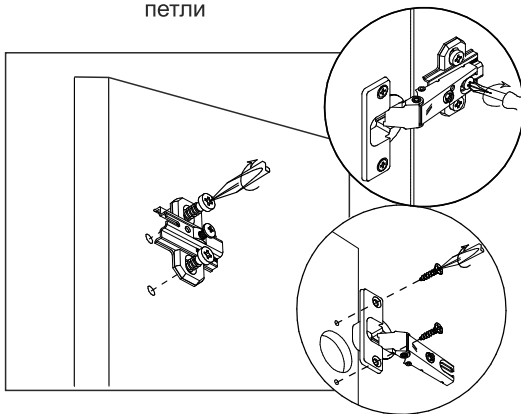
11. Закрепить ручку к створке.

12. Установить газовые лифты.

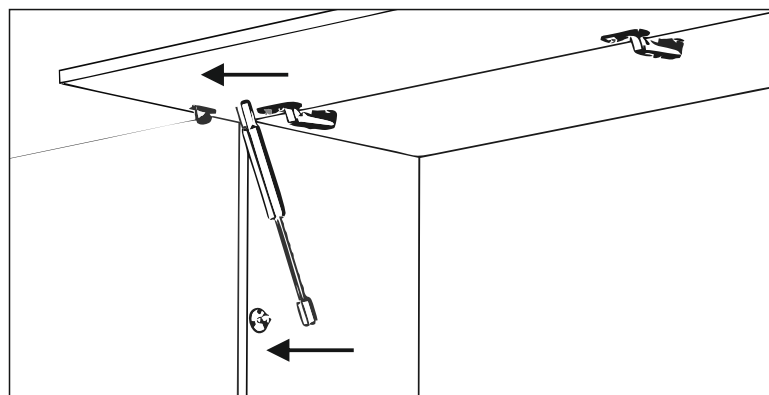
13. Закрепить карниз на крышке, используя шурупы 4x16.



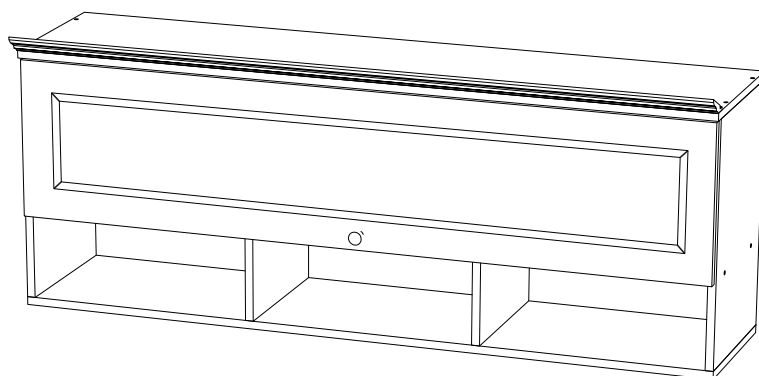
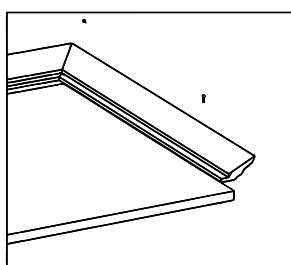
Крепление ответной планки петли



Установка газового лифта



Крепление карниза

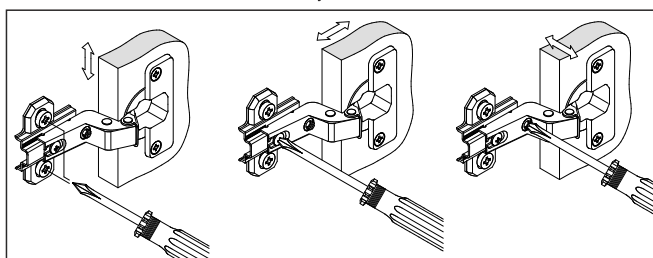


Регулирование зазоров и положения дверей с петлями

Регулирование по высоте

Регулирование глубины

Регулирование наложения



## Инструкция по эксплуатации и уходу за мебелью

- Мебель должна храниться и эксплуатироваться в сухих и теплых помещениях, имеющих отопление и вентиляцию, при температуре от + 10°C и до +40°C при относительной влажности воздуха 65-85%
- Поверхности деталей мебели следует оберегать от попадания влаги во избежание разбухания плитных материалов и отклеивания кромок боковых деталей.
- Поверхности деталей мебели следует протирать сухой мягкой тканью (фланель, сукно, плющ, миткаль). Также возможно использование специальных средств по уходу за мебелью.
- Не следует допускать прямого воздействия солнечных лучей на мебельные изделия. Продолжительное прямое воздействие света может вызвать изменение световых свойств. Также не следует допускать воздействие близко расположенных отопительных приборов, в отдельных случаях могут появиться трещины лакового покрытия.
- Ни в коем случае не следует допускать воздействия на мебельные изделия агрессивных жидкостей (кислот, щелочей, масел, растворителей и т.п.) или их паров. Подобные вещества и соединения являются химически активными, поэтому реакция с ними повлечет негативные последствия для мебельных изделий и даже для здоровья. Также стоит помнить что некоторые специфические моющие (чистящие) составы могут содержать, высокую концентрацию агрессивных химических веществ и (или) абразивные составы. Применение подобных моющих средств недопустимо.
- Долговечность мебели зависит от способа ее использования. Необходимо помнить, что под поверхностным лакокрасочным слоем из ламината находится древесная плита, которая в связи со своими свойствами может изгибаться, набухать и обугливаться, если не соблюдать изложенные правила. Обращаем особое внимание на рабочие поверхности (столешницы).
- Во избежание перекосов дверей и ящиков изделий их рекомендуем держать закрытыми. Затрудненное закрытие створок или неприлегание их к корпусу, возникающее из-за неровности полов и стен, устраняются регулировкой петель.

### Указания и рекомендации по сборке

- Для удобства транспортировки мебель поставляется в разобранном виде в упаковке.
- Рекомендуем для сборки мебели воспользоваться услугами специалиста, так как некачественная сборка может привести к нежелательным последствиям.
- Перед сборкой необходимо внимательно ознакомиться с инструкцией, проверить наличие всех комплектующих и фурнитуры.
- Сборку следует проводить в сухом проветриваемом помещении на ровной поверхности, во избежание перекосов и повреждений деталей мебели. В сборке сложных ил крупногабаритных изделий желательно участие двух человек.
- Производитель оставляет за собой право вносить изменения в конструкцию, не изменяющие внешний вид, для улучшения качества изделия, без предварительного уведомления.
- Мебель соответствует требованиям ГОСТа 16371-93 при соблюдении условий транспортировки, хранения, сборки и эксплуатации. При невыполнении этих условий производитель ответственности не несет.

	<b>«Миф»</b> Россия, 440015, г. Пенза Ул. Аустрина, д139а Тел. 8(8412)20-20-37 www.mebelmif.ru	
<b>Гостиная «Престиж 1» / «Престиж 2» полка навесная</b>		Код ТН ВЭД
		9403 50 000 9 9403 60 100 9
Соответствует ГОСТ 16371-93 ТР ТС 025/2012 ТС RU C-RU.AИ24.B.01044	Дата изготовления: 20__ год Гарантийный срок эксплуатации 24 мес. Срок службы изделия 10 лет Материал: ЛДСП, МДФ	